

eSET Touchfree Batteria lavabo senza regolazione della temperatura da combinare con rubinetterie da parete -

35 743 970 90



- senza piombo
- 1x valvola antiriflusso
- 1x raccordo fil. est. 1/2"
- cappa protettiva per i lavori
- 1x intercettatore
- Montaggio ad incasso
- profondità d'incasso min. 90 mm
- Profondità d'incasso max. 125 mm

Combinabile con bocche di erogazione delle serie Vaia, Lissé, CL.1, IMO, Tara., Tara Logic, Meta.02, Deque, Supernova, Symetrics, LULU e MEM

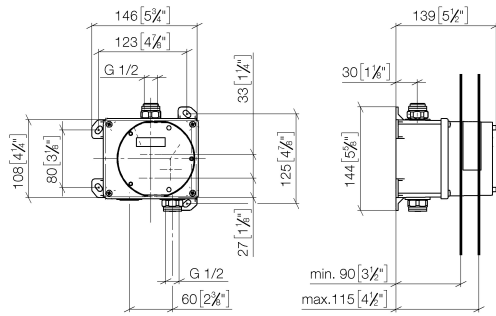
Non combinabile con bocche di erogazione dotate di piletta con salterello. Combinare i codici articolo 10 126 970-FF

Altre serie e finiture su richiesta (X-TRA SERVICE)

ATTENZIONE: Per gli articoli elettronici si applicano condizioni commerciali e scontistiche differenti

**eSET Touchfree Batteria lavabo senza regolazione della temperatura da
combinare con rubinetterie da parete -**

35 743 970 90
mm [inches]

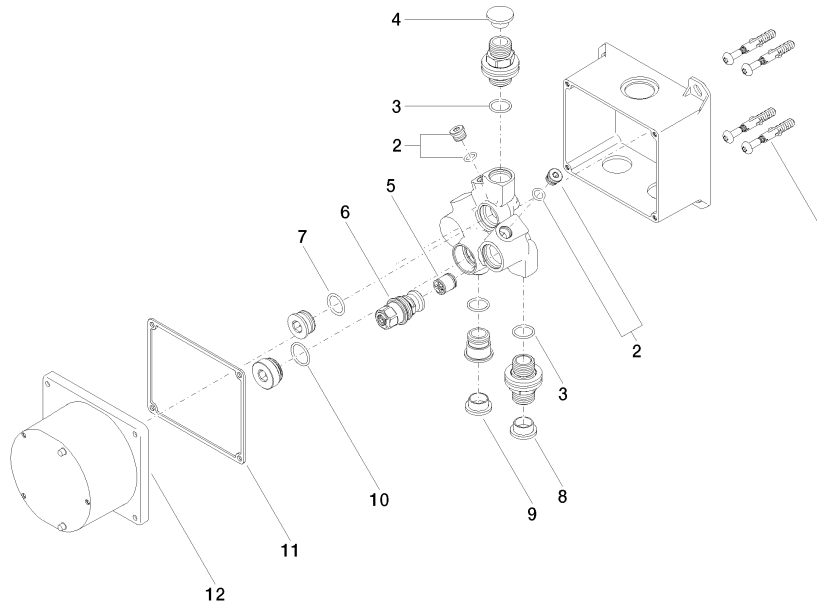


Certificati

WRAS_1906116. LGA_29119.

**eSET Touchfree Batteria lavabo senza regolazione della temperatura da
combinare con rubinetterie da parete -**

35 743 970 90



Elenco delle parti di ricambio

N.	Codice articolo	Denominazione	Quantità necessaria	Tempo di produzione
1	04 30 31 024 01 90	set di fissaggio	2	2
2	04 31 20 039 11 90	tappo	2	2
3	90 14 10 010 00 90	guarnizione	3	2
4	09 31 20 092 90	tappo	1	2
5	90 23 01 040 00 90	valvola di non ritorno	1	2
6	04 29 05 031 01 90	inserto	1	2
7	09 14 10 117 90	guarnizione	1	2
8	09 31 20 094 90	tappo	1	2
9	09 31 20 093 90	tappo	1	2
10	09 14 10 031 90	guarnizione	1	2
11	09 14 03 103 90	guarnizione	1	2
12	09 11 11 011 90	coperchio	1	2